

## 最大输出 18W，集成快充输出协议 (DCP/QC2.0/QC3.0/FCP/AFC)的降压 SOC

### 1 特性

- **同步开关降压转换器**
  - 内置功率 MOS
  - 输入电压范围：9.6V 到 32V
  - 输出电压范围：3V 到 12V，根据快充协议自动调整
  - 输出功率：最大 18W (5V@3.4A, 9V@2A, 12V@1.5A 等)
  - 输出具有 CV/CC 特性 (输出电流小于设定值，输出 CV 模式；输出电流大于设定值，输出 CC 模式)
  - 转换效率最高达 98%
  - 软启动功能
  - 输出电压线补功能，线补电压 50mV@1A
- **输出快充**
  - 支持 BC1.2、Apple、三星协议
  - 支持高通 QC2.0 和 QC3.0
  - 支持华为快充协议 FCP
  - 支持三星快充协议 AFC
- **多重保护、高可靠性**
  - 输出过流、输入过压、输入欠压、输出短路保护
  - 整机过温保护
  - DP/DM 过压保护
  - ESD 4KV，输入直流耐压 40V

### 2 应用

- 车载充电器
- 快充适配器
- 智能排插

### 3 简介

IP6525T 是一款集成同步开关的降压转换器、支持 4 种输出快充协议，为车载充电器、快充适配器、智能排插提供完整的解决方案。

IP6525T 内置功率 MOS，输入电压范围是 9.6V 到 32V，输出电压范围是 3V 到 12V，最大能提供 18W 的输出功率，能够根据识别到的快充协议自动调整输出电压和电流，典型输出电压和电流有 5V@3.4A, 9V@2.0A, 12V@1.5A。IP6525T 的降压转换效率高达 98%。

IP6525T 的输出具有 CV/CP/CC 特性，当输出电流小于设定值，输出 CV 模式，输出电压恒定；当输出电流大于设定值，输出 CP 模式，负载增加，输出电压下降；当电压下降到设定电压值后，输出 CC 模式，负载增加，输出电压快速降低，直到触发输出欠压保护。

IP6525T 的输出电压带有线补功能，输出电流增大后会相应提高输出电压，用以补偿连接线阻抗引起的电压下降。

IP6525T 具有软启动功能，可以防止启动时的冲击电流影响输入电源的稳定。

IP6525T 集成快充协议，可以通过 DP/DM 来自动识别输出端接入设备所支持的快充协议，然后自动调整输出电压和电流。IP6525T 支持的快充协议有 DCP (苹果、三星和 BC1.2)、高通 QC2.0/QC3.0、华为快充协议 FCP、三星快充协议 AFC。

IP6525T 有多种保护功能，具有输入过压、欠压保护，输出过流、过压、欠压、短路保护等功能

IP6525T 采用 ESOP8 封装。

## 4 引脚定义

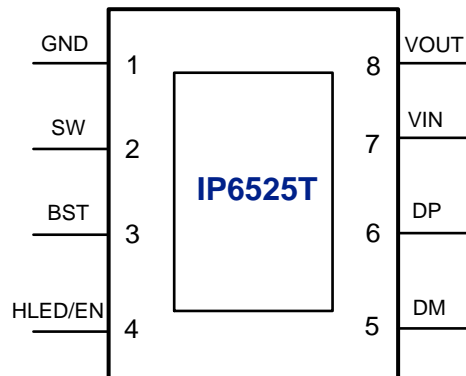


图 2 IP6525T 引脚图

序号	名称	描述
1	GND	功率地
2	SW	DCDC 开关节点，连接电感
3	BST	自举电路引脚，紧靠芯片 BST 引脚和 SW 引脚放置自举电容，为上管栅极驱动提供电压
4	HLED/EN	快充 LED 显示脚/外部使能 (EN 功能须定制)
5	DM	USB 快充识别信号 DM
6	DP	USB 快充识别信号 DP
7	VIN	输入电压引脚，靠近 IC 需要放置滤波瓷片电容，推荐 100nF
8	VOUT	输出电压反馈引脚
9(EPAD)	GND	功率地和散热地，需要保持与 GND 良好接触

## 5. IP6525T 型号说明

型号名	USB	输出功率				PIN4 的功能设定
IP6525T_NU	USBA	QC <sup>(1)</sup>	5V/3A	9V/2A	12V/1.5A	HLED 功能，若不需要此功能，此 PIN 浮空
IP6525T_NU_EN	USBA	QC <sup>(1)</sup>	5V/3A	9V/2A	12V/1.5A	EN 功能，若不需要此功能，此 PIN 浮空

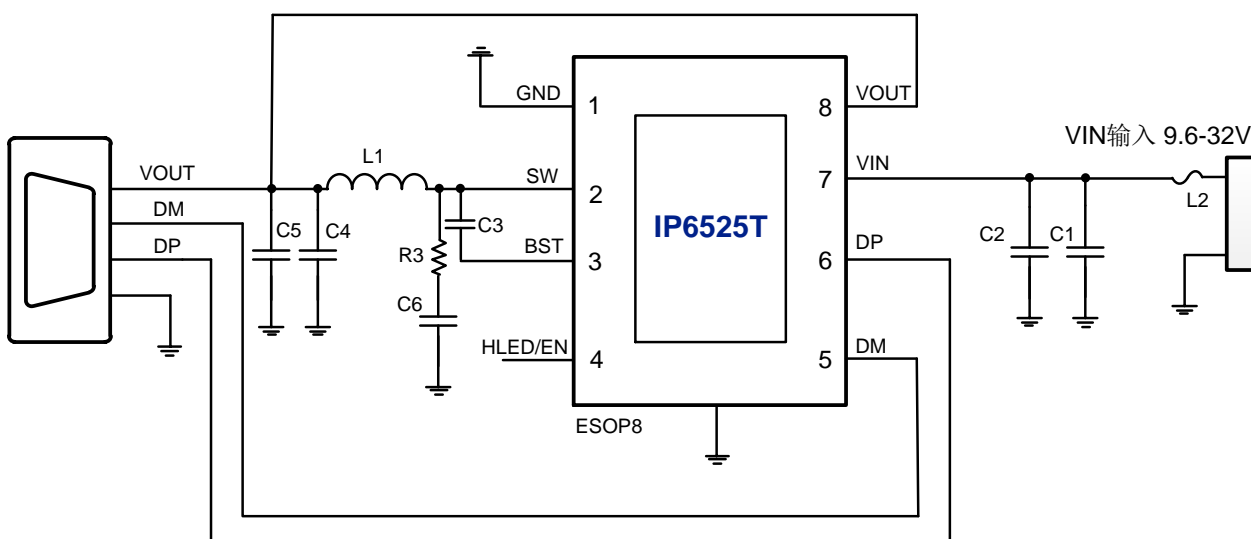


图 1 IP6525T 简化应用原理图

## 6 极限参数

参数	符号	值	单位
输入电压范围	$V_{IN}$	-0.3 ~ 40	V
SW 电压范围	$V_{SW}$	-0.3 ~ 40	V
DM/DP 电压范围	$V_{DM/DP}$	-0.3 ~ 6	V
HLED/EN 电压范围	$V_{EN}$	-0.3 ~ 6	V
VOUT 电压范围	$V_{VSP/VSN}$	-0.3 ~ 25	V
结温范围	$T_J$	-40 ~ 150	°C
存储温度范围	$T_{stg}$	-60 ~ 150	°C
热阻 (结温到环境)	$\theta_{JA}$	40	°C/W
人体模型 (HBM)	ESD	4	KV

\*高于绝对最大额定值部分所列数值的应力有可能对器件造成永久性的损害，在任何绝对最大额定值条件下暴露的时间过长都有可能影响器件的可靠性和使用寿命

## 7 推荐工作条件

参数	符号	最小值	典型值	最大值	单位
输入电压	$V_{IN}$	9.6	12/24	32	V

\*超出这些工作条件，器件工作特性不能保证。

## 8 电气特性

除特别说明, TA=25°C, L=22uH, C<sub>OUT</sub>=100uF 固态电容(About 30mΩ ESR), VIN=12V, VOUT=5V

参数	符号	测试条件	最小值	典型值	最大值	单位
<b>输入系统</b>						
输入电压	V <sub>IN</sub>		9.6	12	32	V
输入欠压阈值	V <sub>IN-UV</sub>	上升电压		9.6		V
		下降电压		9.1		V
输入过压阈值	V <sub>IN-OV</sub>	上升电压		32		V
		恢复迟滞电压		0.2		V
输入静态电流	I <sub>Q</sub>	VIN=12V, VOUT=5V@0A		1.5		mA
<b>功率开关系统</b>						
上管导通电阻	R <sub>DS(ON)</sub>			30		mΩ
下管导通电阻	R <sub>DS(ON)</sub>			20		mΩ
开关频率	F <sub>SW</sub>			115		KHz
<b>输出系统</b>						
输出电压	V <sub>OUT</sub>		3	5	12	V
输出电压纹波	ΔV <sub>OUT</sub>	VIN=12V, VOUT=5V@3A		135		mV
		VIN=12V, VOUT=9V@2A		75		mV
		VIN=24V, VOUT=12V@1.5A		180		mV
		备注: 按照 Demo 板参考设计下的测试典型值				
软启动时间	T <sub>SS</sub>	VIN=12V, VOUT=5V		1.4		ms
输出线补电压	V <sub>COMP</sub>	VIN=12V, VOUT=5V, IOUT=3A		150		mV
输出 CC 模式 最大电流	I <sub>OUT</sub>	VIN=12V, VOUT≤4V		3.4		A
		VIN=12V, 4V<VOUT≤5V		3.4		A
		VIN=12V, 7V<VOUT≤9V		2		A
		VIN=24V, 9V<VOUT≤12V		1.5		A
输出打嗝重启 电压	V <sub>OUT</sub>	输出进入 CC 模式后, 输出打嗝重 启电压		2.6		V
热关断温度	T <sub>OTP</sub>	上升温度		150		°C
热关断温度迟 滞	ΔT <sub>OTP</sub>			40		°C

## 9 功能描述

### 9.1 同步开关降压转换器

IP6525T 集成一个同步开关降压转换器。输入电压范围是 9.6V~32V, 输出电压范围是 3V~12V, 输出 5V/3.4A, 9V/2A, 12V/1.5A。IP6525T 内置有功率开关管, 工作时的开关频率是 115KHz。在  $V_{IN}=12V$ ,  $V_{OUT}=5V@3A$  时, 转换效率 95.5%。效率曲线如图 3 所示。图 4 为 IP6525T 输出电压和负载电流关系曲线图。

IP6525T 可以根据识别到的快充协议, 自动调整输出电压。

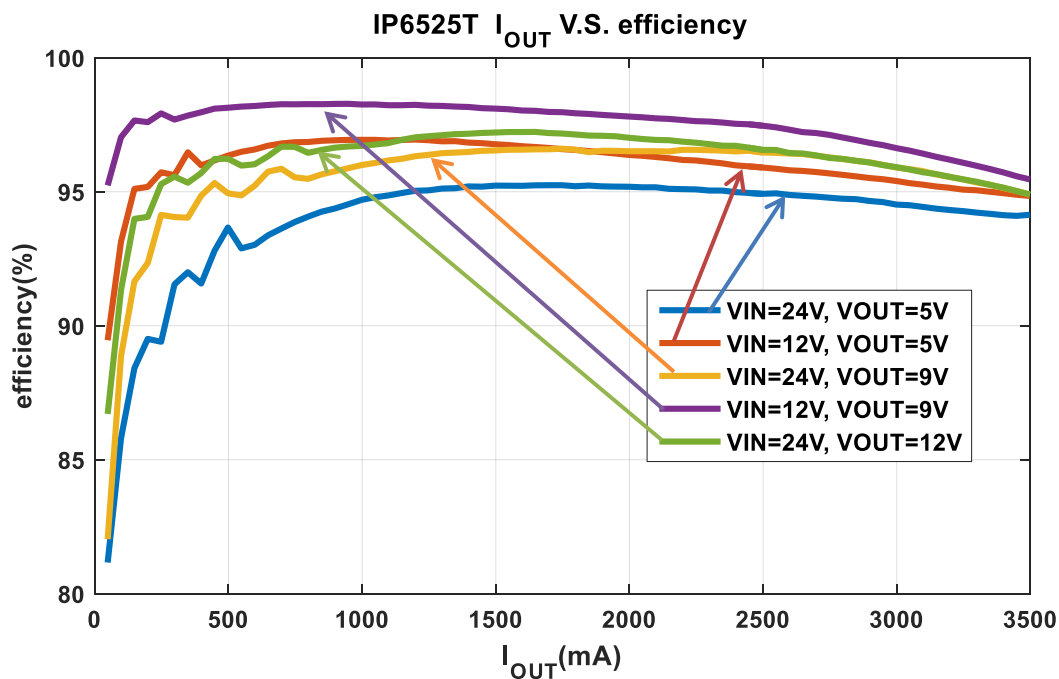


图 3 IP6525T 效率曲线图

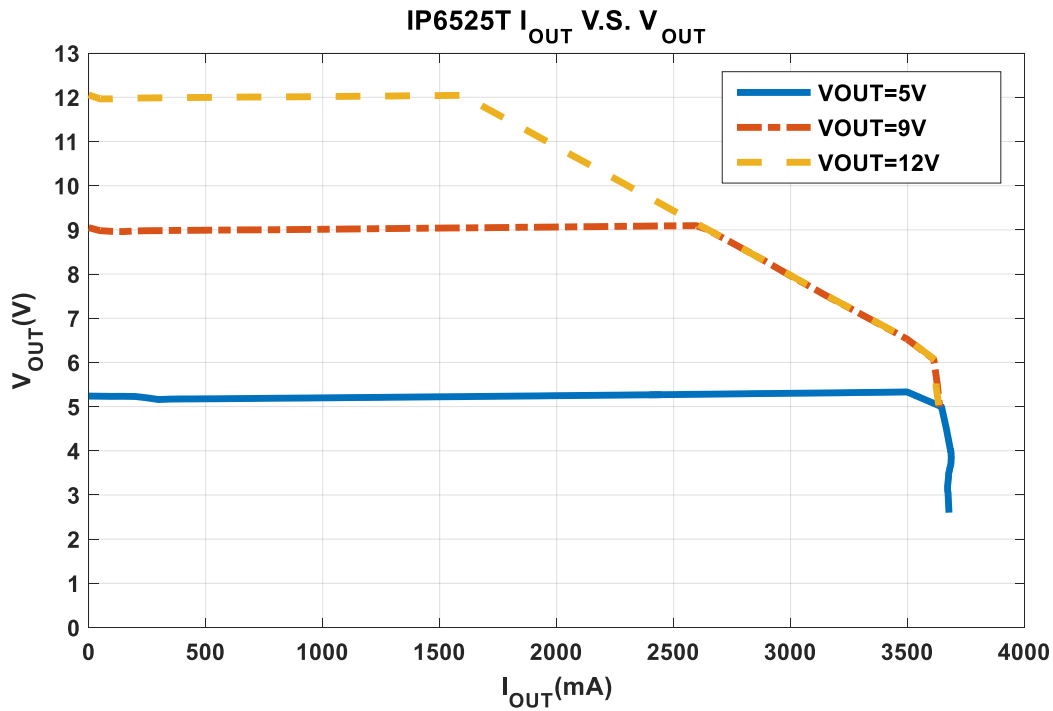


图 4 IP6525T 输出电压和电流关系曲线

## 9.2 输出电压线补功能

IP6525T的输出电压有线补功能：输出电流为3A时，输出电压会提高150mV。

## 9.3 外部使能功能

PIN-4 可以定制为外部使能功能,作为EN PIN使用。外部拉低时可以关闭DCDC的输出。

作为EN 使能时，此PIN不能直接接高压的VIN，否则会导致此PIN-4过压击穿。

## 9.4 快充 LED 显示功能

PIN-4可以定制为快充LED显示功能，作为HLED使用，外部接发光二极管即可使用，在快充请求电压非5.0V时会亮灯显示,即申请电压高于或低于5.0V时会亮灯。

## 9.5 输出 CC/CP/CV 特性

IP6525T的输出具有CV/CP/CC特性：当输出电流小于设定值，输出CV模式，输出电压恒定；当输出电流大于设定限流值时，进入CP模式，随着负载增加，输出电压下降；当电压下降到6V时，进入CC模式，负载继续增加，输出电压快速降低，直到触发输出电压欠压保护；

## 9.6 保护功能

IP6525T会检测VIN电压，如果VIN电压低于9.6V，IP6525T进入standby，关断输出。

IP6525T具有输入过压保护功能：当VIN上升达到32V，IP6525T检测到输入过压，关断输出；当VIN降低大约0.2V时，IP6525T才认为输入正常，打开输出。

IP6525T具有输出欠压保护功能：当VOUT输出降低到2.5V，IP6525T检测到输出欠压，关闭输出，过2s后打嗝重启。

IP6525T具有短路保护功能，启动8ms后，VOUT电压如低于2.6V，则IP6525T认为输出有短路，关闭输出，过2s后打嗝重启。

IP6525T具有过温保护功能：当IP6525T检测到芯片温度达到150°C，会关闭输出，过2s后打嗝重启；当温度下降到110°C，IP6525T才认为温度恢复正常，重新打开输出。

## 9.7 输出快充协议

IP6525T 支持多种输出快充协议：

- 支持 DCP 协议（苹果、三星和 BC1.2）
- 支持高通 QC2.0 和 QC3.0
- 支持华为快充协议 FCP
- 支持三星快充协议 AFC



## 10 典型应用原理图

IP6525T 外围只需很少的电感、电容、电阻，即可实现完整功能的车充方案。

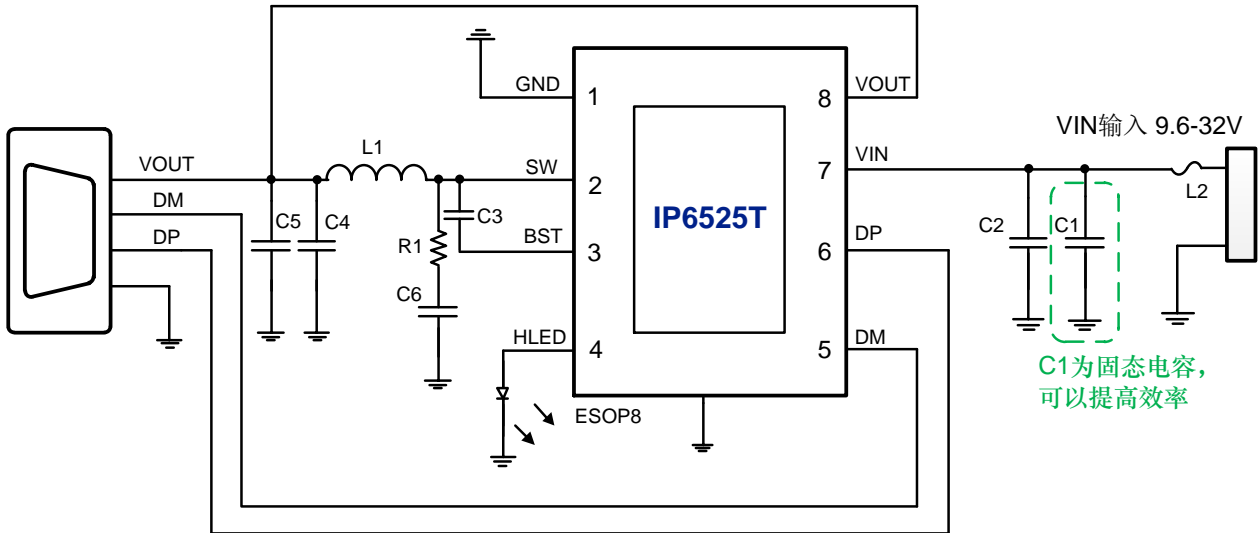


图 5 IP6525T 输出应用原理图

说明：

1. IP6525T 的 EPAD 必须和 PCB 板 GND 接触良好。
2. C2 应该靠近器件的 PIN7 放置；
3. 如果不需要使用 HLED 指示灯，PIN4 不能连接任何地方，悬空即可。

## 11 BOM 表

序号	元件名称	型号&规格	单位	用量	位置	备注
1	IC	IP6525T	PCS	1	U1	
2	固态电容	100uF/35V	PCS	1	C1	耐压值大于 35V.
3	固态电容	100uF/25V	PCS	1	C4	耐压值大于 25V
4	TC-220M-4.5A-CS137125	22uH+/-20%, 电流 4.5A DCR<12mohm	PCS	1	L1	3L Electronic
5	贴片电容	0603 100nF 10%	PCS	1	C2	耐压值大于 35V, layout 时需要靠近 IC PIN 放置
6	贴片电容	0603 2.2uF 10%	PCS	1	C3	耐压值大于 16V
7	贴片电容	0603 100nF 10%	PCS	1	C5	耐压值大于 16V
8	贴片电阻	0603 2ohm 5%	PCS	1	R1	
9	贴片电容	0603 1nF 10%	PCS	1	C6	
10	保险丝	F1	PCS	1	F1	电流值 4A
11	贴片 LED	0603	PCS	1	D1	

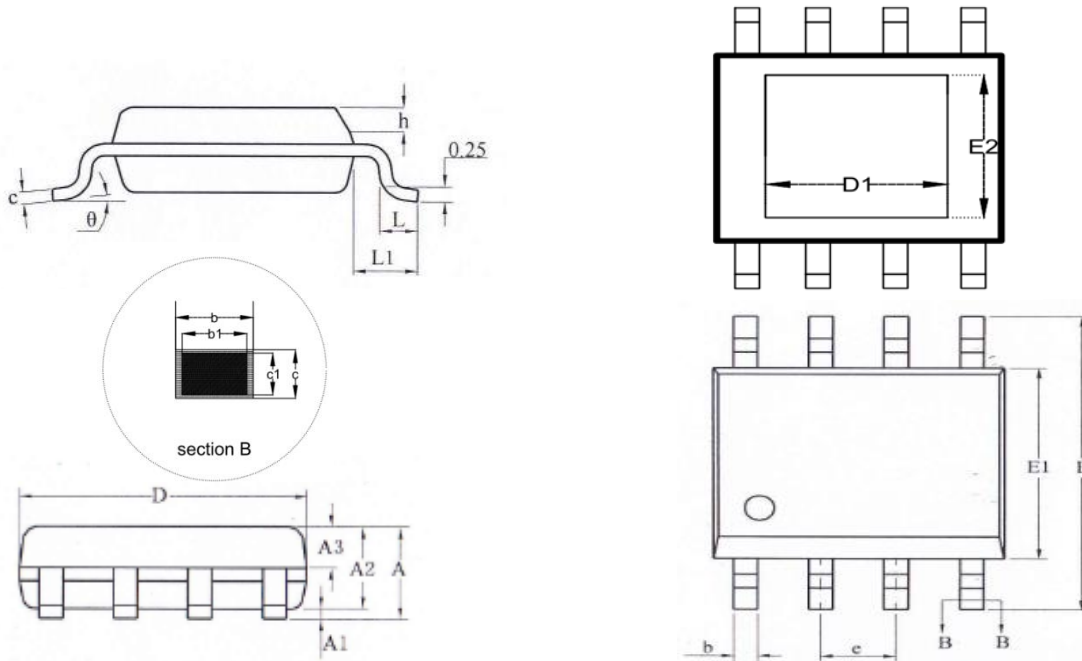
电感推荐型号: TC-220M-4.5A-CS137125

3L product No.	Inductance (uH)	Tolerance	DC Resistance (mΩ)		Heat Rating Current DC Amp.	Saturation Current DC Amps.	Measuring Condition
			Typ.	Max.	Idc(A)Max	Isat(A)Max	
TC-220M-4.5A-CS137125	22.0	±20%	12	14	4.5	8	

## 12. IP 系列车充 IC 型号选择表

IC 型号	放电 电流	双 路	支持的协议										封装	
			DCP	QC2.0	QC3.0	FCP	SCP	AFC	MTK PE	SFCP	PD2.0	PD3.0 (PPS)	规格	兼 容
IP6523S_N	3.4A	-	√	-	-	-	-	-	-	-	-	-	ESOP8	PIN2PIN
IP6536	2.4A	√	√	-	-	-	-	-	-	-	-	-	ESOP8	
IP6525T_NU	18W	-	√	√	√	√	-	√	-	-	-	-	ESOP8	PIN2PIN
IP6525S	18W	-	√	√	√	√	√	√	√	√	-	-	ESOP8	
IP6510	18W	-	√	√	√	√	-	√	-	-	√	-	ESOP8	PIN2PIN
IP6520	18W	-	√	√	√	√	√	√	√	-	√	-	ESOP8	
IP6520_PPS	18W	-	√	√	√	√	√	√	√	-	√	√	ESOP8	
IP6537_C	18W	-	√	√	√	√	√	√	√	√	√	√	QFN24	PIN2PIN
IP6537_C_30W20V	30W	-	√	√	√	√	√	√	√	√	√	√	QFN24	
IP6515U	4.8A	√	√	-	-	-	-	-	-	-	-	-	QFN32	
IP6538U_CC	27W	√	√	√	√	√	-	√	√	-	√	√	QFN32	PIN2PIN
IP6538U_AC	27W	√	√	√	√	√	√	√	√	-	√	√	QFN32	
IP6538U_AA	24W	√	√	√	√	√	√	√	√	-	-	-	QFN32	
IP6527U_A	24W	-	√	√	√	√	√	√	√	-	-	-	QFN32	PIN2PIN
IP6527U_C	27W	-	√	√	√	√	-	√	√	-	√	√	QFN32	
IP6527U_C_18WPD	18W	-	√	√	√	√	-	√	√	-	√	√	QFN32	

## 13 封装信息



SYMBOL	MILLIMETER		
	MIN	NOM	MAX
A	--	--	1.65
A1	0.05	--	0.15
A2	1.30	1.40	1.50
A3	0.60	0.65	0.70
b	0.39	--	0.47
b1	0.38	0.41	0.44
c	0.20	--	0.24
c1	0.19	0.20	0.21
D	4.80	4.90	5.00
E	5.80	6.00	6.20
E1	3.80	3.90	4.00
e	1.27BSC		
h	0.25	--	0.50
L	0.50	0.60	0.80
L1	1.05REF		
$\theta$	0	--	8°
D1	--	3.10REF	--
E2	--	2.21REF	--

## 责任及版权申明

英集芯科技有限公司有权根据所提供的产品和服务进行更正、修改、增强、改进或其它更改，客户在下订单前应获取最新的相关信息，并验证这些信息是否完整且是最新的。所有产品的销售都遵循在订单确认时所提供的销售条款与条件。

英集芯科技有限公司对应用帮助或客户产品设计不承担任何义务。客户应对其使用英集芯的产品和应用自行负责。为尽量减小与客户产品和应用相关的风险，客户应提供充分的设计与操作安全验证。

客户认可并同意，尽管任何应用相关信息或支持仍可能由英集芯提供，但他们将独力负责满足与其产品及在其应用中使用英集芯产品相关的所有法律、法规和安全相关要求。客户声明并同意，他们具备制定与实施安全措施所需的全部专业技术和知识，可预见故障的危险后果、监测故障及其后果、降低有可能造成人身伤害的故障的发生机率并采取适当的补救措施。客户将全额赔偿因在此类关键应用中使用任何英集芯产品而对英集芯及其代理造成的任何损失。

对于英集芯的产品手册或数据表，仅在没有对内容进行任何篡改且带有相关授权、条件、限制和声明的情况下才允许进行复制。英集芯对此类篡改过的文件不承担任何责任或义务。复制第三方的信息可能需要服从额外的限制条件。

英集芯会不定期更新本文档内容，产品实际参数可能因型号或者其他事项不同有所差异，本文档不作为任何明示或暗示的担保或授权

在转售英集芯产品时，如果对该产品参数的陈述与英集芯标明的参数相比存在差异或虚假成分，则会失去相关英集芯产品的所有明示或暗示授权，且这是不正当的、欺诈性商业行为。英集芯对任何此类虚假陈述均不承担任何责任或义务。